

Montageanleitung

H0 Alte Post

Mounting instruction

H0 Old post office

(DE)

Bitte legen Sie die Einzelteile nach Buchstabengruppen zusammen und beginnen Sie dann entsprechend der Zeichnungen mit dem Zusammenbau.

(EN)

Arrange the individual parts by letter groups, and then begin assembling in accordance with the drawings.

1. Inhalt	1	1. Contents	1
2. Montage	2	2. Mounting	2
3. Beleuchtungs-Tipp	7	3. Illumination-tip	7

1. Inhalt/Contents

Dekopapier: 135795

Spr.-Nr.	Teile-Nr.	Stück	Spr.-Nr.	Teile-Nr.	Stück	Spr.-Nr.	Teile-Nr.	Stück	Spr.-Nr.	Teile-Nr.	Stück	
19530	19381	1	19916	19914	1	19930	19930	1	19989	19982	1	
	19382	1		19915	2		19931	1		19983	1	
	19386	2	19981	19956	1		19932	2		19984	1	
	19387	2		19957	1		19933	1		19985	1	
19531	19389	15		19958	2	19990	19959	1		19986	1	
	19390	8		19960	1			19961	4		19987	1
	19391	1		19965	6			19962	2		19988	3
	19392	1		19966	1			19963	1			
19532	19394	19		19967	1		19964	1				
	19395	10	19935	19980	2		19966	1				
	19396	1		19917	1		19968	1				
	19397	2		19918	1		19969	1				
	19398	1		19919	2		19970	1				
	19399	2		19920	1		19971	1				
		19921		1		19972	2					
19533	19401	2		19922	1		19973	1				
	19402	2		19923	1		19974	1				
	19403	2		19924	1		19975	1				
	19409	2		19925	1		19976	1				
	19410	2		19926	4		19977	1				
	19411	4		19927	2		19978	1				
	19412	2		19928	1		19979	2				
	19413	2		19929	1							

(DE)

Wir verwenden den recyclefähigen Kunststoff Polystyrol.

Wir gratulieren Ihnen zum Erwerb dieses hochwertigen Vollmer-Bausatzes. Die hohe Passgenauigkeit unserer Bausätze wird Ihnen viel Freude bereiten.

Diverse Kleber für die Bausätze finden Sie im Vollmer Sortiment.

Änderungen vorbehalten.

Keine Haftung für Druckfehler und Irrtümer.

(EN)

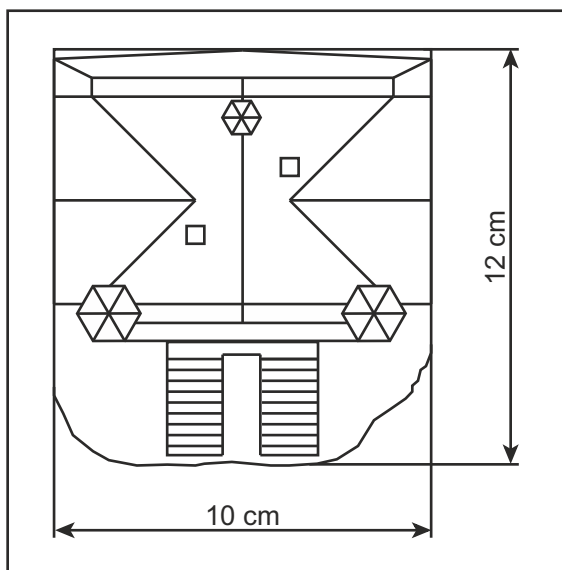
We use recyclable polystyrene.

Congratulations on your purchase of this Vollmer product. Our high quality kits will bring you much joy.

You will find various glues for the kits in the Vollmer product range.

Subject to change without prior notice.

No liability for mistakes and printing errors.





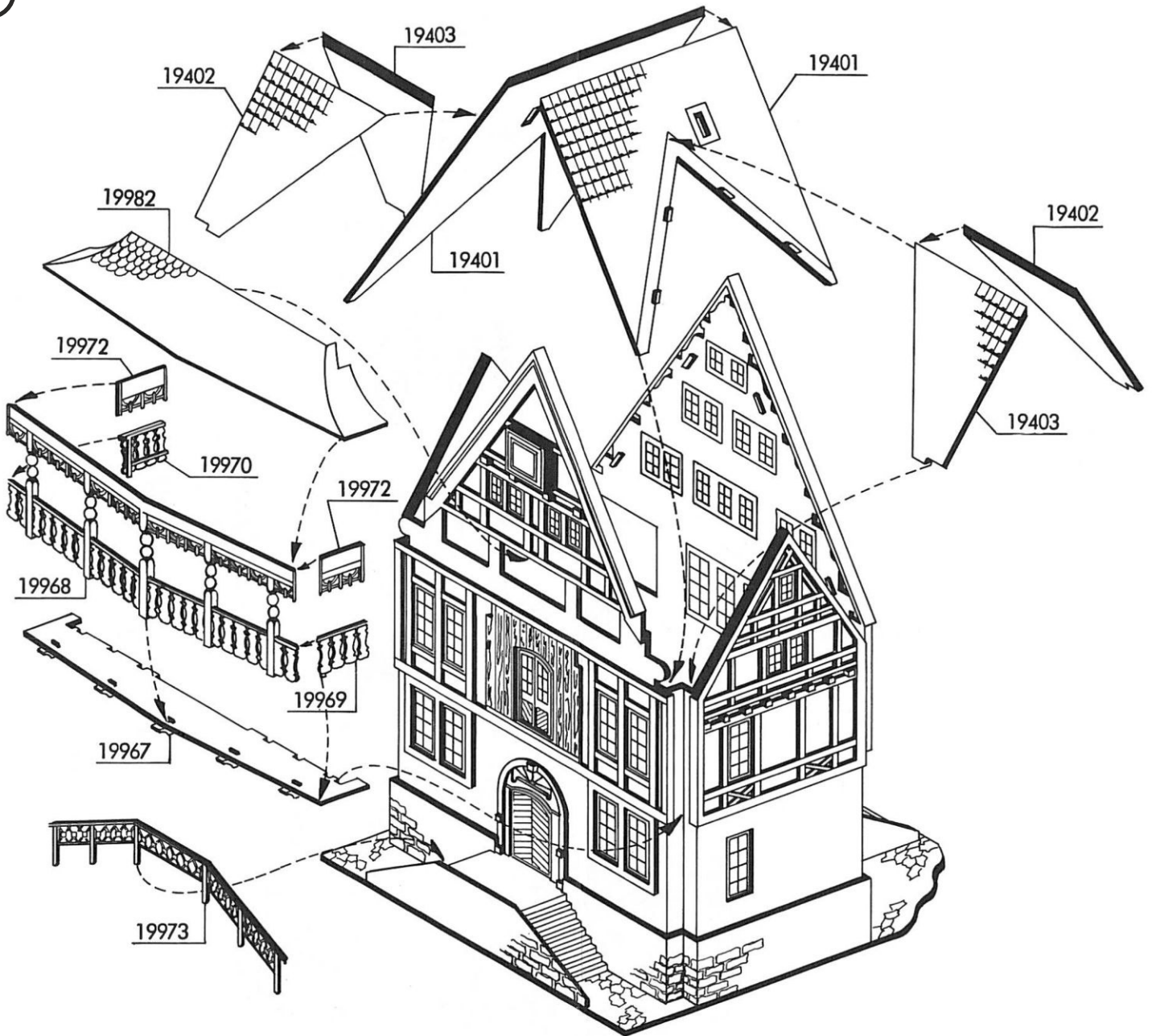
Tipp:

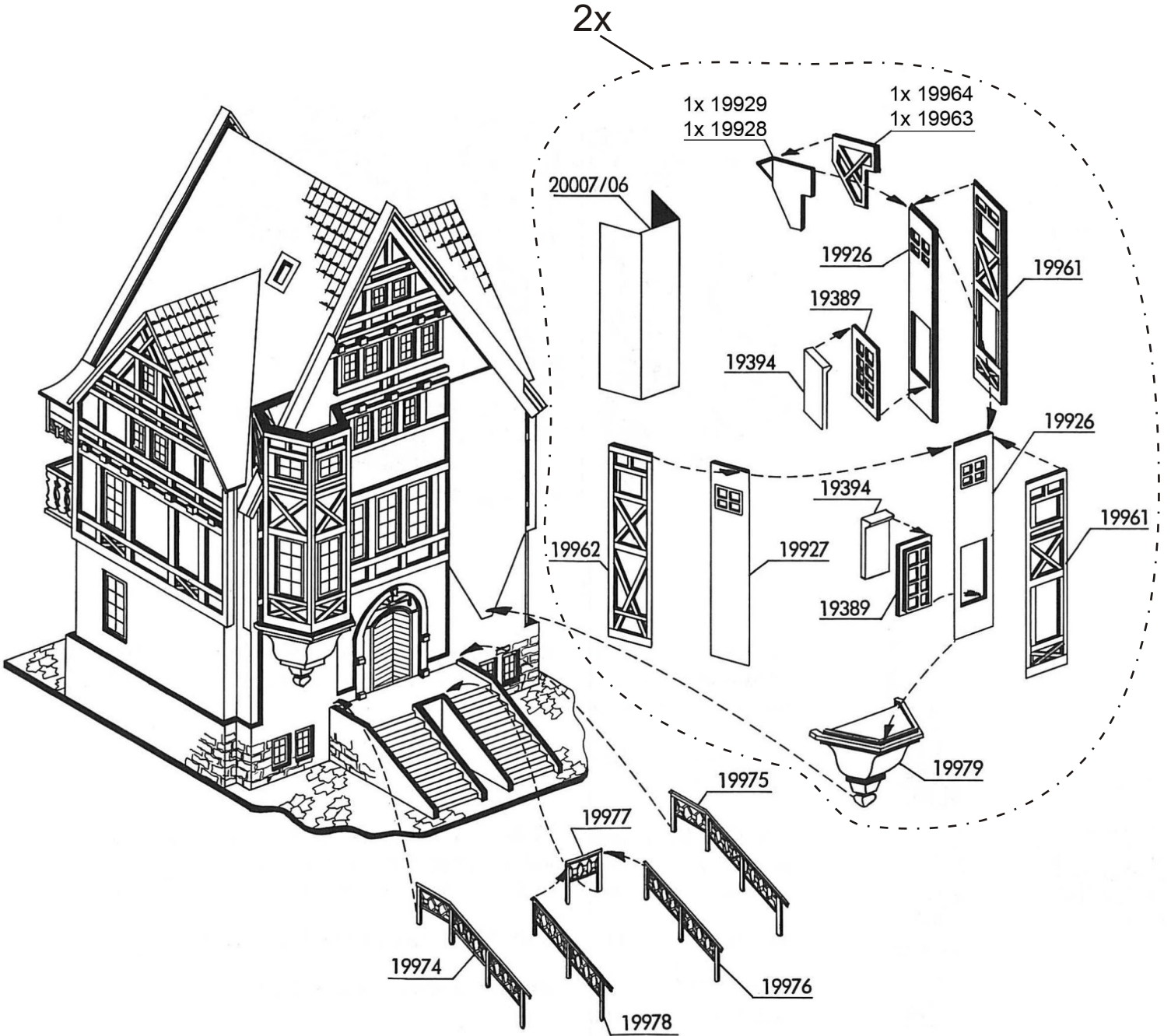
Möchten Sie das Modell von innen beleuchten, verwenden Sie bitte die **viessmann Art. 6832** Hausbeleuchtungssockel mit Glühlampe E5,5, klar. Möchten Sie die Fenster einzeln und individuell beleuchten, so empfehlen wir das Hausbeleuchtungs-Startset **Art. 6005** von **viessmann**. Siehe Produkthinweis auf der letzten Seite.

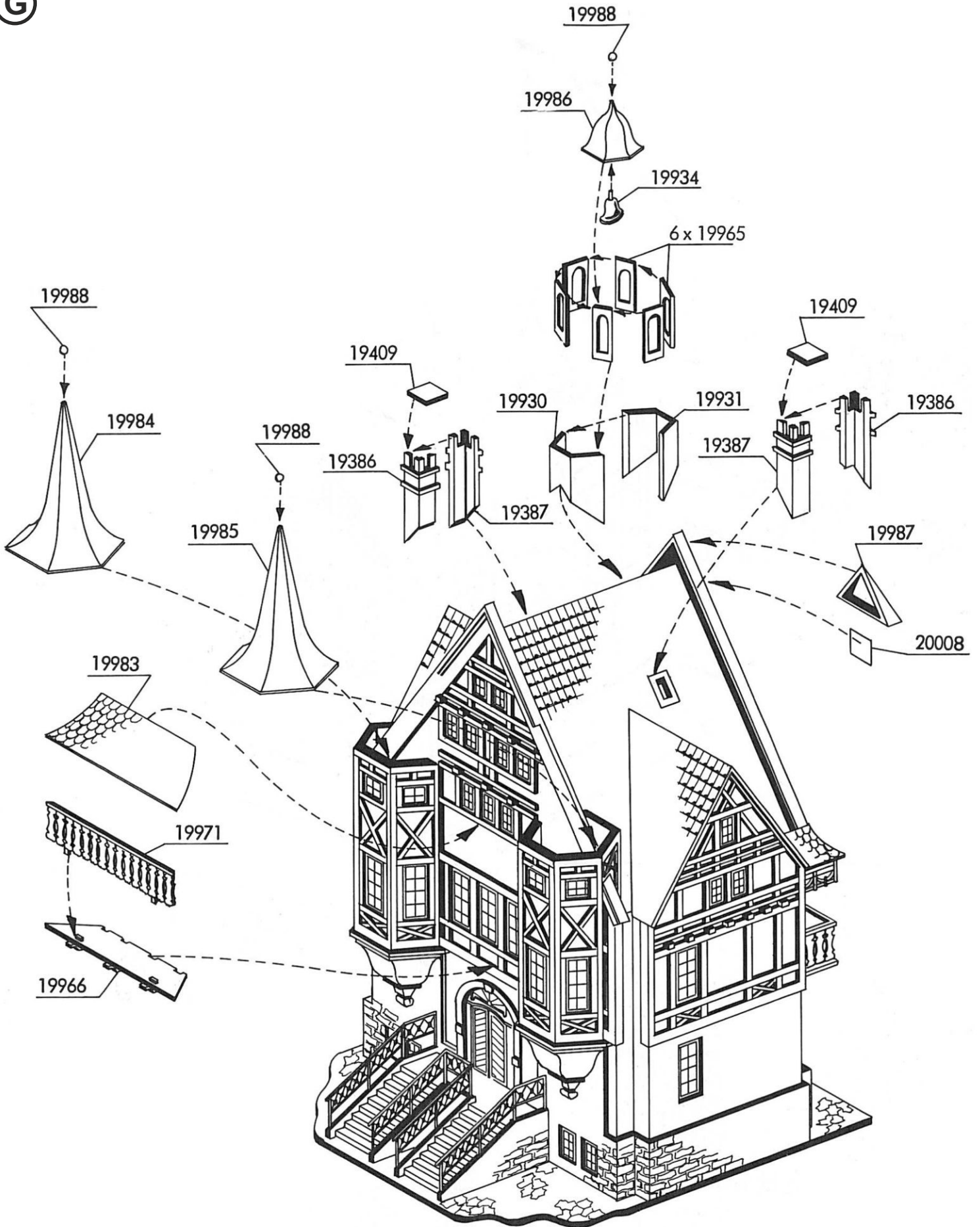
Tip:

To illuminate the model from inside, please use **viessmann item 6832** House illumination socket with bulb E5,5, clear. For detailed illumination of each window and room, please use **viessmann item 6005** House illumination starter set. See product information on the last page.

(E)







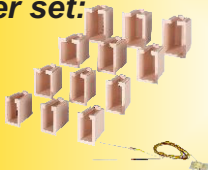
Beleuchtungs-Tipps mit bewährten Viessmann Artikeln

Illumination tip with approved Viessmann items

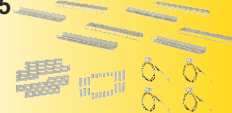


Die Lichtboxen/Lichtschienen zur indirekten Fensterbeleuchtung ermöglichen eine völlig neuartige Einzelbeleuchtung von Räumen/Etagen.
 The light boxes/light rails for indirect window illumination allow a completely new individual lighting of rooms/floors.

Hausbeleuchtungs-Startset:
House illumination starter set:
 6005



Startset Etageninnenbeleuchtung:
Starter set floor interior lighting:
 6045



LED mit Anschlusskabeln:
LED with connection cable:

6046 warmweiß, 10 Stück
 warm-white, 10 pieces
 6047 gelb, 10 Stück
 yellow, 10 pieces
 6048 weiß, 10 Stück
 white, 10 pieces



Platine mit einer LED für Hausbeleuchtung:
Board with one LED for house illumination:

6006 warmweiß, 10 Stück
 warm-white, 10 pieces
 6007 gelb, 10 Stück
 yellow, 10 pieces
 6008 weiß, 10 Stück
 white, 10 pieces



Platine mit zwei LEDs für Hausbeleuchtung:
Board with two LEDs for house illumination:

6017 gelb, 10 Stück
 yellow, 10 pieces
 6018 weiß, 10 Stück
 white, 10 pieces
 6021 warmweiß, 10 Stück
 warm-white, 10 pieces



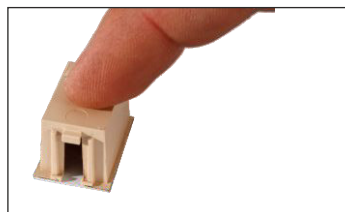
Mehr Tiefenwirkung für die Modellfenster / Fantastic depth effect for your windows

1. Hausbeleuchtungs-Startset, Art. 6005

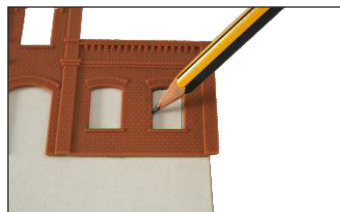
House illumination starter set, item 6005



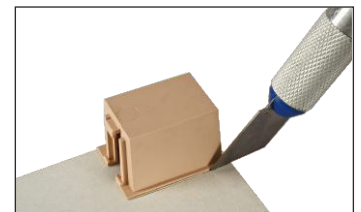
1. Schneiden Sie ein Gardinenmotiv aus.
 Cut out curtain background motive.



2. Kleben Sie es auf die Lichtbox.
 Fix on the light box.



3. Zeichnen Sie auf einem mindestens 1 mm dicken Karton die Innenmaße des Fensters auf und schneiden den Grundriss mit einem Bastelmesser aus.
 Draw the internal measurements on a cardboard minimum 1 mm depth required.
 Cut the window ground plot with cutter.



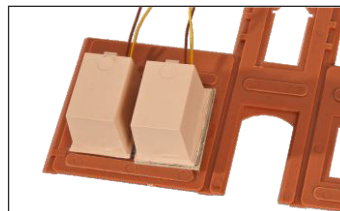
4. Das Gleiche geschieht mit dem Außenrahmen der Lichtbox.
 Same way outer frame of light box.



5. Dieses Teil wird nun auf das Gardinenmotiv geklebt.
 Fix the part on the curtain background.



6. Auf die mit Scheiben versehenen Fenster können nun die Lichtboxen aufgeklebt werden.
 Glue the light boxes onto the windows which are now equipped with glasses.



7. In diesem Beispiel zeigen wir Ihnen ein Fenster mit und das andere ohne Laibung.
 Here you see a window with and without an embossed frame.



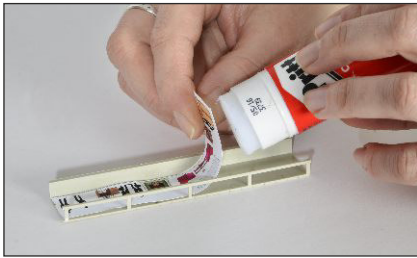
8. Dieses Bild zeigt die bessere Wirkung des mit Laibung versehenen Fensters (links).
 Picture shows the better method using an embossed frame (left window).



Viessmann Modelltechnik GmbH
 Bahnhofstraße 2a
 D - 35116 Hatzfeld-Reddighausen
 info@viessmann-modell.com
 +49 6452 9340-0
 www.viessmann-modell.de

2. Startset Etageninnenbeleuchtung, Art. 6045

Starter Set floor interior lights, item 6045



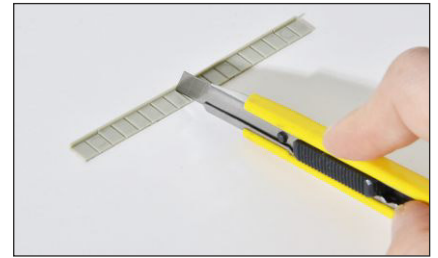
1. Hintergrundmotiv ausschneiden und in die **Lichtschiene** kleben. Richtung beachten!

*Cut out the background motive and fix into the **light rail**. Please take care for direction!*



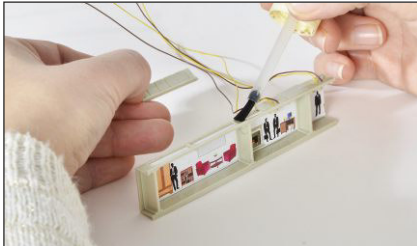
2. **Trennwände** einkleben zur Lichtabschottung zwischen Fenstern und Türen sowie als Endabschluss.

*Glue the **dividing walls** to cover the light between windows and doors as well as for final end.*



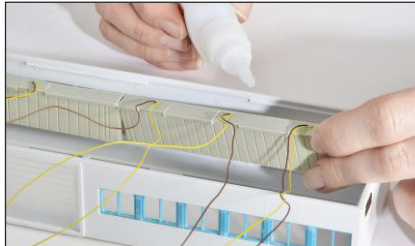
3. **Füllstücke** zur Abdeckung zwischen den LEDs beliebig kürzbar bzw. verlängerbar.

***Filling parts** to cover space between the LEDs, length can be cut accordingly.*



4. Die Füllstücke und die **LED mit Kunststofffassung** werden punktgenau über den Fenstern und Türen positioniert.

*The **filling pieces** and the **LED plastic version** are fixed exactly above windows and doors.*



5. Dann wird die Lichtschiene hinter der Fensterreihe angeklebt.

Glue the light rail behind the window line.



6. Ein schönes Ergebnis mit viel Tiefenwirkung.

Nice result with depth effect.

Es geht auch um die Ecke / Around the corner

1. **Lichtschienen** in 4 verschiedenen Höhen für unterschiedliche Fenster-/Türhöhen und Spurrößen. Beliebig kürzbar, mit Einkerbungen.

***Light rails** in 4 different heights for different window and door heights and scales. Can be cut as required, with notches.*

2. **Trennwände** verschiebbar, zur Lichtabschottung zwischen Fenstern und Türen sowie als Endabschluss.

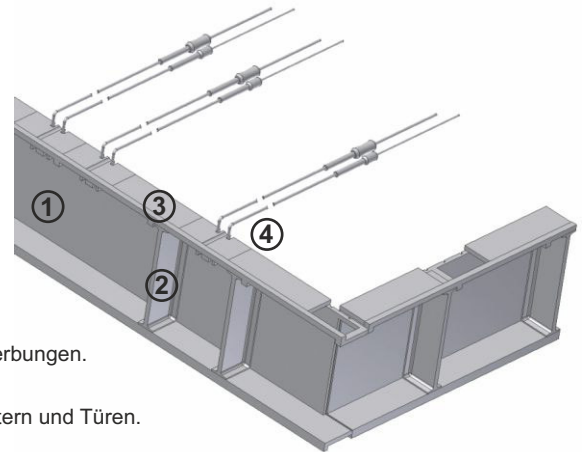
***Dividing walls** movable to cover the light between the windows, doors and finish.*

3. **Füllstücke** zur Abdeckung zwischen den LEDs beliebig kürzbar bzw. verlängerbar, mit Einkerbungen.

***Filling parts** to cover space between the LEDs to be cut as required, with notches.*

4. **LED mit Kunststofffassung** verschiebbar zur punktgenauen Positionierung über den Fenstern und Türen. Auch passend für Lichtboxen der Hausbeleuchtung Art. 6005.

***LED with plastic frame** movable to exact position over the windows and doors. Suitable for light boxes from house illumination item 6005.*



Weiteres Zubehör / More accessories

Powermodul Power module

5215

Das ideale Gerät für stabilen und kräftigen Schaltstrom sowie helle und flackerfreie LED-Beleuchtung.

The ideal solution for stable and powerful switching current as well as bright a flicker-free LED-lighting.

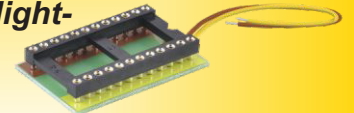


Steck-Verteilerleiste 12-polig, für Beleuchtung Plug-in rail for interior light- ing on board, 12-pole

6049

Die geniale und praktische 12-polige Verteilerleiste verbindet bis zu 12 Stromverbraucher. Ohne Stecker, ohne Schraubklemmen und ohne Löten.

The brilliant and useful 12-pole plug-in rail for interior lighting on board connects up to 12 power consumers - simply by jacks for plugging in the resistors. No extra plug, screw terminals or soldering required.



Adapterstift für Verteilerleiste, 25 Stück Adapter pen for rail, 25 pieces

6044

Zum Ausrüsten dünner Kabel und Litzen, um diese steckbar zu machen, z. B. in Verbindung mit Art. 6049 oder Art. 5205.

To equip thin wires and litz wires to make them pluggable, e. g. in connection with item 6049 or item 5205.



Verteilerleiste mit Powermodul Power module with plug-in rail

5205

Vereint das Powermodul und die Steck-Verteilerleiste in einem Produkt!

Only one item combines a power module and plug-in rail.

